

Глазная хирургия

Катетер баллонный силиконовый для экстра склеральной хирургии отслойки сетчатки

Разработка ЗАО "МедСил" совместно с ГУ НИИ глазных болезней РАМН (к.м.н. Т.А.Багдасарова)



Катетеры баллонные предназначены для хирургических склеро пластических операций глаза, проводимых по поводу отслойки сетчатки.

Состав катетера:

- катетерная трубка из силиконовой резины
- баллон из силиконовой резины, заполняемый физраствором
- клапанный узел

Объем заполнения баллона 0,5–2 мл.

Длина катетеров до 140 мм.

Комплект имплантатов эластичных для склеропластических операций по поводу отслойки сетчатки

Разработка ЗАО "МедСил" совместно с ВНИИ глазных болезней АМН СССР (проф. Н.Н.Пивоваров, к.м.н. Т.А.Багдасарова)



Склеро имплантаты в монолитном или губчатом (пористом) исполнении, выпускаемые ЗАО "МедСил", применяются в отечественной офтальмологии с 1983 года. Оригинальная конструкция и использование силиконовой резины позволило успешно и без осложнений проводить различные операции глазной хирургии и значительно сократить время пребывания пациентов в стационаре. Увеличился процент прилегания при тяжелых отслойках сетчатки.

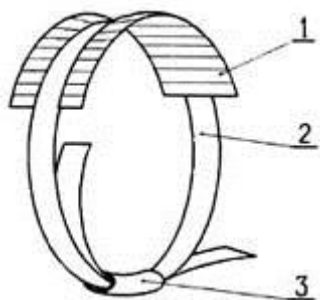
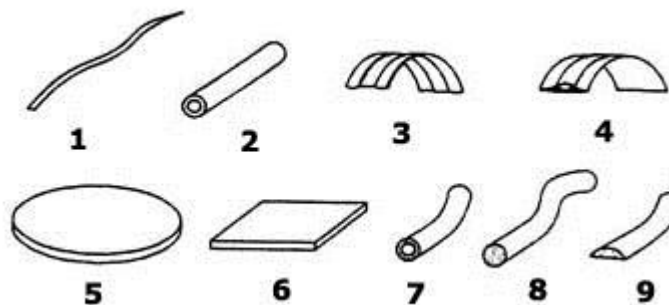


Схема комбинации ленты с пломбой и соединения концов ленты

Код	Материал	Тип соединения
1	силиконовая	пломба
2	циркляжная	лента
3	отрезок капилляра	

Общий вид имплантатов:



внутренний диаметр

наружный диаметр

ширина

толщина

длина

Комплект ИЭСО*

Комплект ИЭСО-1*

1	Лента ИЭЛ-2,5	-	-	2,5 мм	0,65 мм	125 мм	5	5
	Лента ИЭЛ-4	-	-	4,0 мм	0,75 мм	125 мм	5	5
2	Капилляр ИЭК-0,7	0,7 мм	1,7 мм	-	-	125 мм	1	1
	Капилляр ИЭК-0,9	0,9 мм	1,9 мм	-	-	125 мм	1	1
3	Шина открытая ИЭШО-10	-	-	10 мм	-	30 мм	1	
	Шина открытая ИЭШО-14	-	-	14 мм	-	40 мм	1	
4	Шина закрытая ИЭШЗ-10	-	-	10 мм	-	30 мм	1	
	Шина закрытая ИЭШЗ-14	-	-	14 мм	-	40 мм	1	
5	Диск ИЭД	-	25 мм	-	5 мм	-	1	
6	Пластина ИЭП	-	-	60 мм	2 мм	63 мм	1	
7	Губчатая трубка ИГТ-6	2,5 мм	6 мм	-	-	125 мм		
8	Губчатый жгут ИГЖ-3	-	3 мм	-	-	125 мм		
	Губчатый жгут ИЭЖ-4	-	4 мм	-	-	125 мм	1	1
	Губчатый жгут ИЭЖ-6	-	6 мм	-	-	125 мм	1	1
	Губчатый жгут ИГЖ-9	-	9 мм	-	-	125 мм		
	Губчатый жгут ИГЖ-11	-	11 мм	-	-	125 мм		
9	Губчатый сегмент ИГС-5	-	-	5 мм	-	125 мм		

* Имплантаты эластичные поставляются в комплектах ИЭСО и ИЭСО-1 или по отдельным позициям.

Микродренажи офтальмологические силиконовые МД

Микродренажи силиконовые используются для создания искусственных путей оттока при лечении глаукомы, для пластики слезных канальцев.

	толщина стенки	внутренний диаметр	длина
МД - 0,5	0,22 мм	0,5 мм	300 мм
МД - 1,0	0,5 мм	1,0 мм	50 мм